

brand	PARTNER
-------	----------------

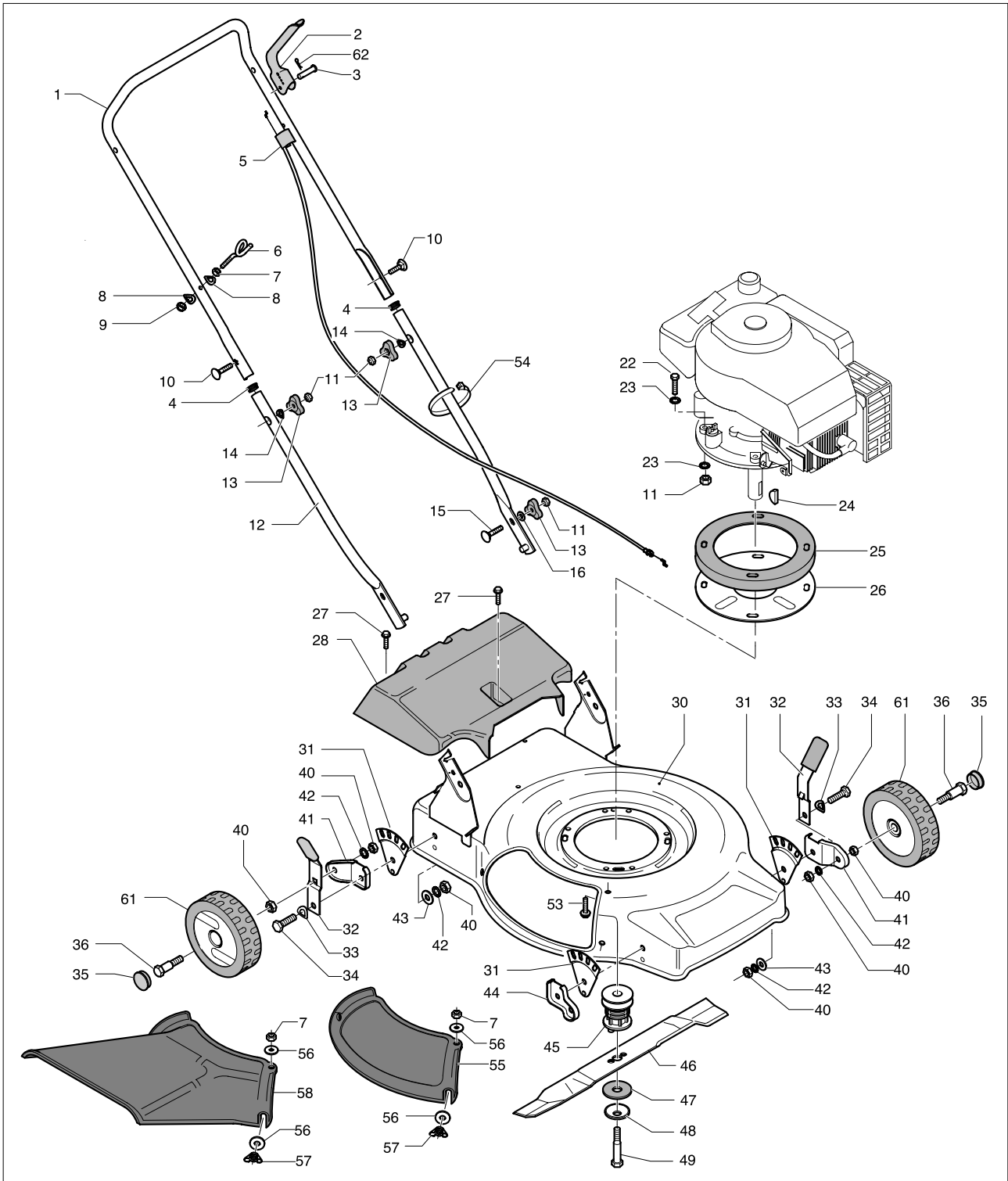
date	2002-01	SHEET 1/2
------	---------	-----------

Model

3550SBio

Product number

9538781-09 Partner



brand	PARTNER
-------	----------------

date	2002-01	SHEET 2/2
------	---------	-----------

3550SBio

Pos	PN ELX	PN MEP	Q.ty	Note	Pos	PN ELX	PN MEP	Q.ty	Note
1	531 20 60-29	10 1466 53	1		54	531 20 55-81	10 1356 00	2	
2	531 20 60-27	10 1466 33	1		55	531 20 62-37	10 1583 53	1	
3	531 20 74-09	10 6514 00	1		56	531 20 53-77	10 1260 00	3	Ø 6/18
4	531 20 89-50	20 8333 03	2		57	531 20 62-63	10 1585 20	2	Ø 6
5	531 20 60-26	10 1466 20	1	B&S mm 1085/144,5	58	531 20 62-38	10 1583 63	1	
6	531 20 51-69	10 1214 70	1		61	531 20 60-29	10 1200 71	4	Ø 170
7	531 20 71-65	10 5012 00	2	M6	62	531 20 74-08	10 6513 00	1	
8	531 20 71-65	10 1159 00	2	Ø 6,5					
9	531 20 84-91	20 2818 00	1	M6 NYLON					
10	531 20 70-89	10 4024 01	2	TTSQ M8x50					
11	531 20 79-82	20 1063 00	7	M8					
12	531 20 60-71	10 1501 33	2						
13	531 20 49-23	10 1143 03	4						
14	531 20 70-90	10 4024 02	2	Ø 8,5					
15	531 20 49-21	10 1141 00	2	TTSQ M8x25					
16	531 20 49-22	10 1142 00	2	Ø 8,5					
22	531 20 71-07	10 4078 00	3	TE M8x65					
23	531 20 79-81	20 1062 00	6	Ø 8E					
24	531 20 49-07	10 1009 00	1	DIN 6888 4x6,5					
25	531 20 73-69	10 6005 03	1						
26	531 20 71-11	10 4257 03	1						
27	531 20 71-20	10 4274 00	3	TE FR TC 4,8x13					
28	531 20 62-27	10 1582 53	1						
30	531 21 10-29	10 1775 91	1						
31	531 20 59-25	10 1460 10	4						
32	531 20 49-13	10 1072 03	4						
33	531 20 66-43	10 2725 00	4	B13 - Ø 13/1,2					
34	531 20 49-12	10 1071 00	4						
35	531 21 05-38	10 1148 01	4						
36	531 20 50-42	10 1200 90	4						
40	531 20 79-78	20 1017 00	10	M10 - H.8					
41	531 20 49-14	10 1073 01	2						
42	531 20 89-74	30 1021 00	4	Ø 10E					
43	531 20 79-89	20 1130 00	4	Ø 10/30					
44	531 20 49-15	10 1073 02	2						
45	531 20 78-48	10 8313 00	1	H.85					
46	531 20 65-46	10 1775 10	1	cm 50,2					
47	531 20 62-65	10 1585 40	1	Ø 17,5/40/1,5					
48	531 20 77-30	10 7827 00	1	Ø 11/40/2,5					
49	531 20 66-49	10 2809 01	1	TE Ø 3/8" UNFx65					
53	531 20 80-53	20 1226 00	3	TEFL M6x20					